

NEW!!

KSツナギーノ⁸ 9/D10-8



KS brand

PAT. 株式会社 国元商会

セパレーター接続金具

特長

① セパ調整簡単!

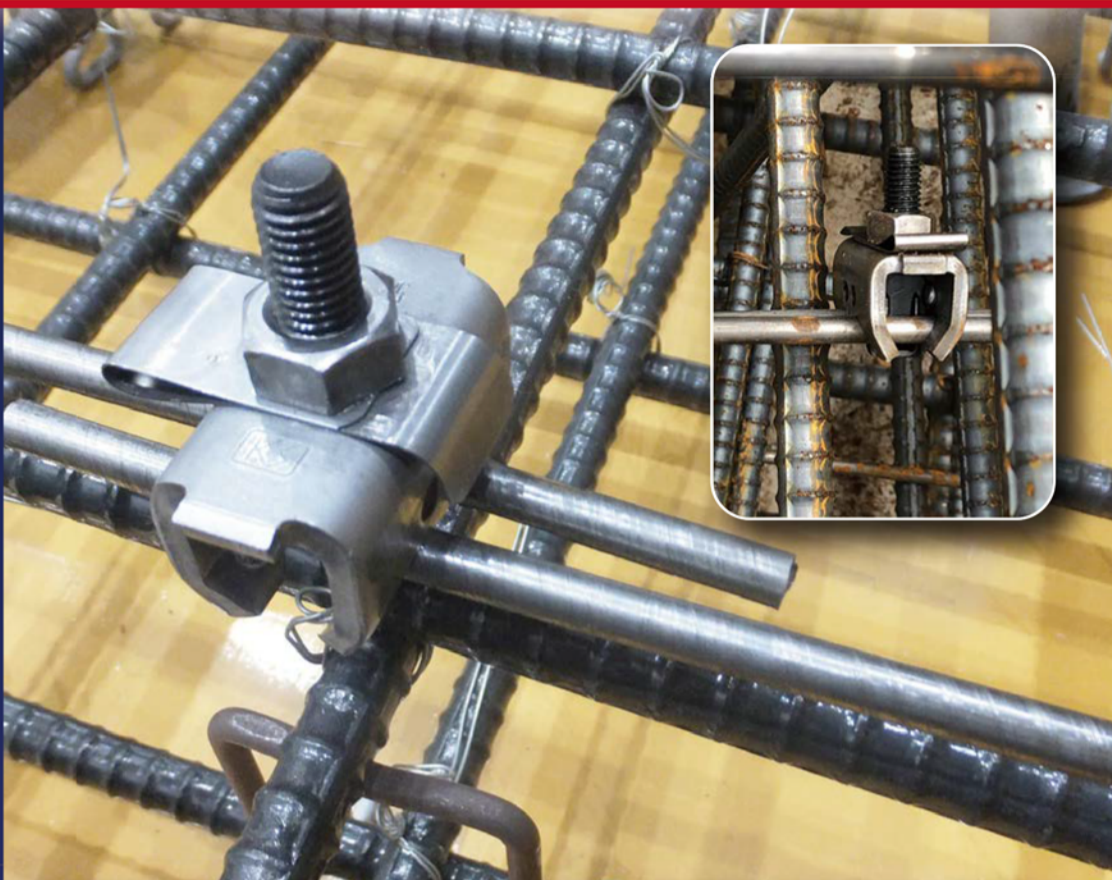
ラップしたセパレーターに取付け、電動工具で締め付けるだけの簡単施工。突然の寸法変更にも素早く対応できます。

② あと付け簡単!

開放型の為、先行して取付けたセパレーターに後から簡単に施工できます。(予めセパレーターを金物に通す必要がありません)

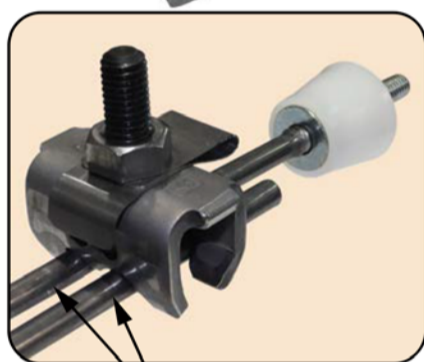
③ 作業性向上!

仮固定用の板バネを装備している為、寸法の微調整が容易です。また、本締めも片手で可能です。



KS ツナギーノ⁸

★W5/16 セパ x W5/16 セパ専用



W5/16 セパレーター

KS ツナギーノ^{9/D10-8}

★W3/8 セパ x W3/8 セパ
★鉄筋 D10 x W5/16 セパ



セパレーターと鉄筋の接続も出来ます!

※鉄筋 D10 x 鉄筋 D10 など、表記以外の組合せではご使用いただけません。

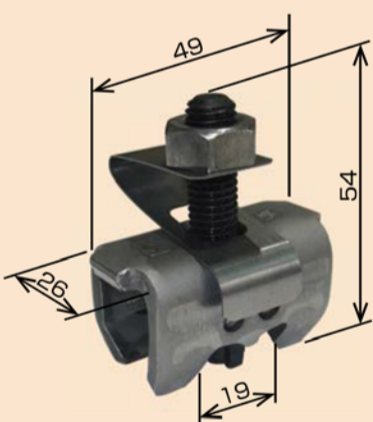


W3/8 セパレーター

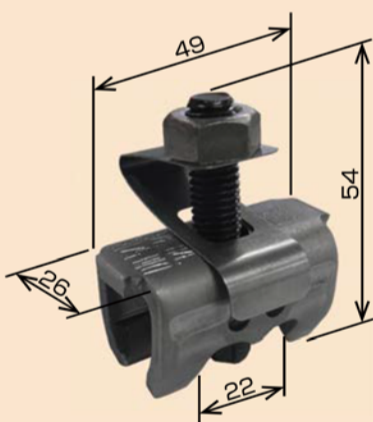


W5/16 セパレーター
鉄筋 D10

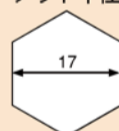
●KS ツナギーノ⁸



●KS ツナギーノ^{9/D10-8}



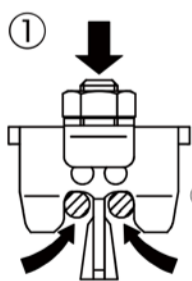
ナット平径



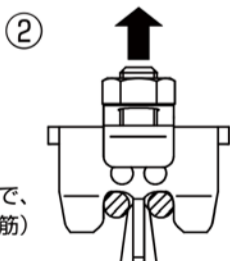
生地

商品名	KSツナギーノ	
品番	0336300	0336400
サイズ	8	9/D10-8
入数	100個	
梱包質量	13.0kg	
許容荷重	W5/16 X W5/16 7.0kN (714kgf)	W3/8 X W3/8 7.0kN (714kgf)
		D10 X W5/16 6.0kN (612kgf)

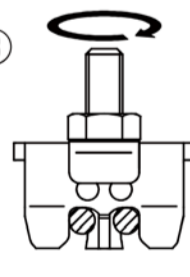
取り付け手順



① ボルトを押し込んで、セパレーター(鉄筋)を凹部に入れる



② 板バネの作用で仮固定する



③ ナットを締め付けて完了

※ナット締めトルク：30～35N・m

⚠ 注意事項

- 本品は W5/16 セパレーター同士の接続(8)、W3/8 セパレーター同士の接続、W5/16 セパレーターと D10 鉄筋(9/D10-8) 接続専用です。用途外で使用しないでください。
- 許容荷重以下で使用してください。
- セパレーター(鉄筋)が本体凹部の奥まで入っていることを確認の上、締め付けてください。(図1)
- 規定トルクでしっかりと締め付けてください。クサビボルトが本体下端と同じ位置にくる程度が目安です。(図2)
- 特に電動工具を使用する場合、板バネが回転する恐れがありますのでケガ等には十分注意してください。
- セパレーター(鉄筋)は 50mm 以上ラップさせ、本品はその中心付近に取り付けてください。(図3)
- 本品はセパレーターの潰し等が無い、ストレート部に取り付けてください。
- 本品は原則として一度取り付けけたものを再使用しないでください。強度が低下するおそれがあります。

