

コレだけであらゆる用途をカバー！

KS ネオガッツ

PAT.



KS brand
株式会社 国元商会



■ 平行



セバは必ずボルト側に取付

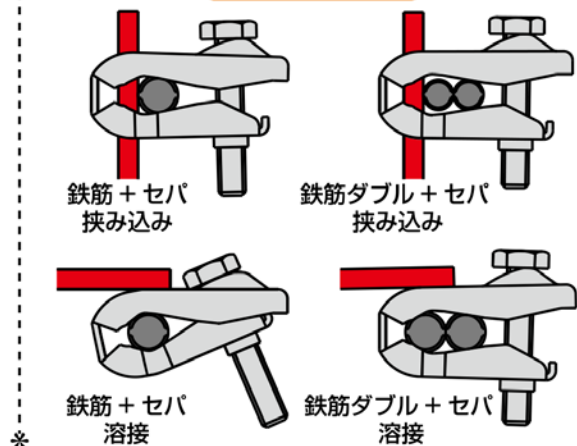
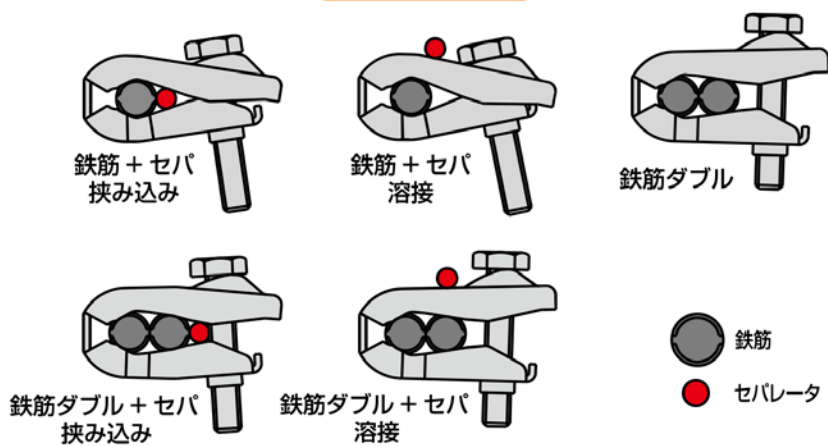
■ 直交



↓ 出来ます！アレもコレも ↓

平行引き

直交引き



● 鉄筋
● セバレータ

※適応鉄筋径、組合せは裏面の表をご覧ください。



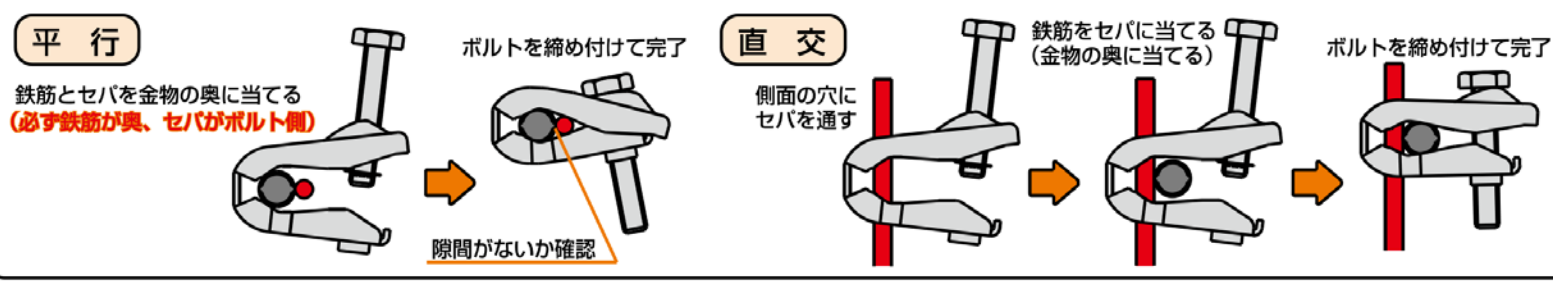
1 作業性抜群！
鉄筋、セバを挟んでボルトを締めるだけ。特にスラブでの平行引きは、上からの作業が可能。

2 マルチな使用方法
金物を使い分ける必要がありません。いろいろな使い方が可能です。下記対応表をご参照ください。

3 かぶりも OK
スラブ鉄筋下段への取付で、かぶりもクリア。*
*鉄筋+セバ挟み込み、平行引きでD13,D16の場合。

4 確実施工！
締めると鉄筋、セバを奥へ押しつける構造の為、ガッチリ固定することが可能です。また、抜け止め座金を装備。型枠内への部品落下を防止します。

■ 施工手順 (挟み込み)



■ 挟み込み

適応セバレータ、鉄筋	W5/16 セバレータ		W3/8 セバレータ		D10		D13		D16	
	平行	直交	平行	直交	平行	直交	平行	直交	平行	直交
D10	●	●	●	●	●		●		●	
D13	●	●	●	●	●		●		●	
D16	●	●	●	●	●		●			
D10ダブル	●	●	●	●						
D13ダブル	●		●							

■ セバレータ溶接

適応セバレータ	W5/16 セバレータ		W3/8 セバレータ	
	平行	直交	平行	直交
D10	●	●	●	●
D13	●	●	●	●
D16	●	●	●	●
D10ダブル	●	●	●	●
D13ダブル	●	●	●	●

■ 許容強度

1.0kN(102kgf)

■ 強度試験値 (抜粋、平均) ※詳細は別途、強度試験成績書をご参照ください。

	挟み込み(平行) (D10+W5/16セバ)	挟み込み(平行) (D13+W5/16セバ)	挟み込み(直交) (D10+W5/16セバ)	挟み込み(直交) (D13+W5/16セバ)
最大負荷	2.75kN	3.25kN	3.7kN	5.5kN

商品名	KS ネオガッツ
品番	0334018
入数	100個
梱包質量	12.0kg

⚠ 注意事項

- ボルトの締め付けは25N・mでしっかり行ってください。
- 平行引きで挟み込む場合、必ず鉄筋を奥に、セバレータをボルト側に取り付けてください。
- 鉄筋と鉄筋を平行で挟み込む場合、必ず小径の鉄筋をボルト側に取り付けてください。
- 締め付け後、緩みや鉄筋とセバレータの間に隙間がないかどうか確認してください。
- 鉄筋とセバレータを金物の奥へ押しこんだ状態で締め付けてください。
- 鉄筋、セバレータと金物が斜めにならない様に、締め付けてください。
- ボルトの締めすぎに注意してください。ネジが破損する恐れがあります。(特にインパクトレンチ使用時は注意してください。)
- 金物に先行溶接する場合、ボルトの頭に干渉しない様注意して下さい。(締め付けるとボルトの頭が移動します。)
- 強度には十分注意して使用してください。



●製品の改良、品質向上などのため、製品の仕様、寸法など予告なく変更することがありますので、予めご了承ください。

Rev.7 2020.10.06